

# Gebrauchsanweisung

## Mobile Stromversorgung mit Accessoires und Ladegerät

### MPS-2302000

Nominalkapazität C1:	40 Ah	Nominalenergie: 2000 Wh
Nominalspannung:	50,4 V	
Nominal Temperature:	20 °C	

**Die mobile Stromversorgung enthält eine Batterie. DAS PRODUKT GEHÖRT NICHT IN KINDERHÄNDE! Verwenden Sie die mobile Stromversorgung ausschließlich mit den im Lieferumfang enthaltenen Accessoires. Verwenden Sie niemals ein anderes Ladegerät als das mit dem Produkt gelieferte.**



Gebrauchsanweisung beachten.



Gefährliche Spannung.

Kurzschlüsse vermeiden.

### 1. Inbetriebnahme

Vor Inbetriebnahme der mobile Stromversorgung: lesen Sie die Gebrauchsanweisung gründlich, um einen sicheren und korrekten Gebrauch zu garantieren. Bewahren Sie die Gebrauchsanweisung mit dem Produkt zusammen auf. Sollte die mobile Stromversorgung Beschädigungen aufweisen, nehmen Sie sie nicht in Betrieb.

Achten Sie während des Gebrauchs auf etwaige Warn- und Fehlermeldungen.

Setzen Sie das Produkt weder direktem Sonnenlicht oder Regen aus. Betreiben Sie das Gerät nicht in einer feuchten Umgebung.

Das Gerät darf nicht in der Nähe von Hitzequellen wie Öfen oder Heizlüftern betrieben werden.

Das Gerät benötigt mindestens 30 cm Freiraum ringsherum um eine ausreichende Wärmeabfuhr zu ermöglichen.

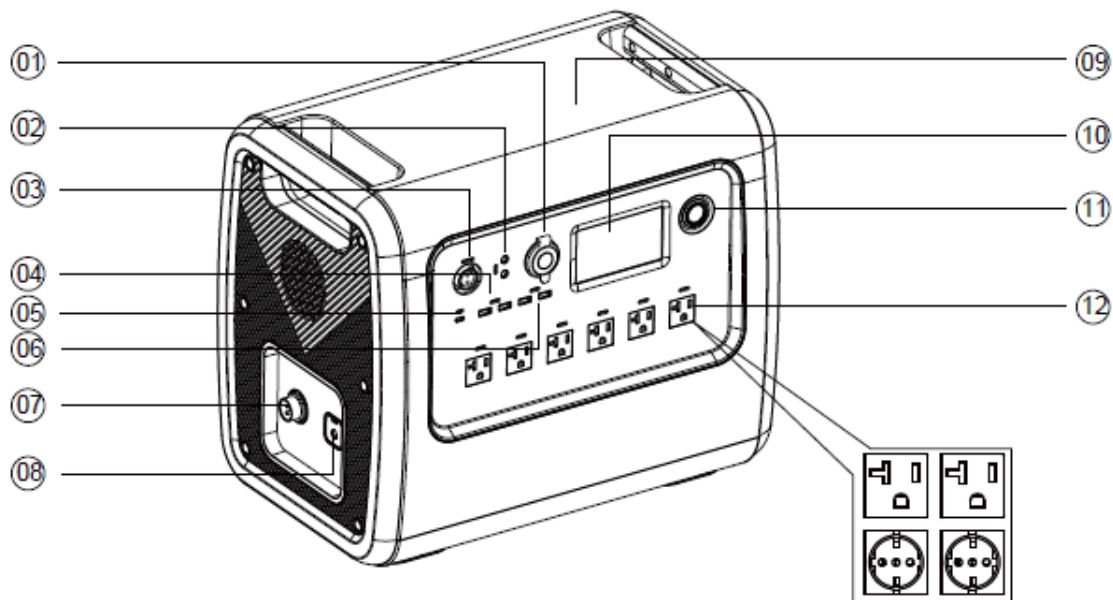
Nur mit trockenen Tüchern reinigen. Niemals Reinigungsmittel benutzen.

Im Falle eines Feuers mit einem Pulverlöscher löschen. Keine flüssigen Löschmittel verwenden, da Risiken für lebensgefährliche elektrische Schocks bestehen.

Wird die mobile Stromversorgung im Freien verwendet muss der Kontakt mit Wasser, sowie Kondenswasserbildung vermieden werden.

## 2. Betrieb

Überprüfen Sie die mobile Stromversorgung auf mechanische Beschädigungen. Die Accessoires müssen sicher verbunden werden. Die Batterie muss vor dem Erstgebrauch geladen werden.



- |                            |                    |                         |
|----------------------------|--------------------|-------------------------|
| 1: Kfz-Ausgang             | 5: USB-C – 100 W   | 9: 2 x Induktivladepads |
| 2: 2 x 12 V – 10 A Ausgang | 6: 2 x USB-A – 3 A | 10: Touch Display       |
| 3: 12 V – 25 A Ausgang     | 7: PV-/Kfz-Eingang | 11: Ein-/Ausschalter    |
| 4: 2 x USB-A – 18 W        | 8: Adapter Eingang | 12: 4 x AC Ausgang      |

### **3. Bedienung**

#### **Ein-/Ausschalter**

Einschalten: Den Master power Button mehr als 1 Sekunde drücken, schaltet den Generator ein und die Power LED und das Display leuchten auf.

Ausschalten: Ein erneutes drücken des Master Power Button für mehr als 1 Sekunde, schaltet den Generator aus, das Display erlischt.

#### **Display**

Über das Menü im Touchdisplay können die Ausgänge separat für AC und DC ein- und ausgeschaltet werden.

### **4. Wartung**

Eine Wartung ist nicht notwendig.

### **5. Pflege**

Die mobile Stromversorgung muss sauber gehalten werden. Zum Reinigen ausschließlich trockene Tücher verwenden.

### **6. Lagerung**

Lagern Sie die mobile Stromversorgung in einem Temperaturbereich von 0° C bis 30° C. Niemals direktem Sonnenlicht aussetzen.

### **7. Störung**

Bei Störungen ist der Kundendienst anzufordern.